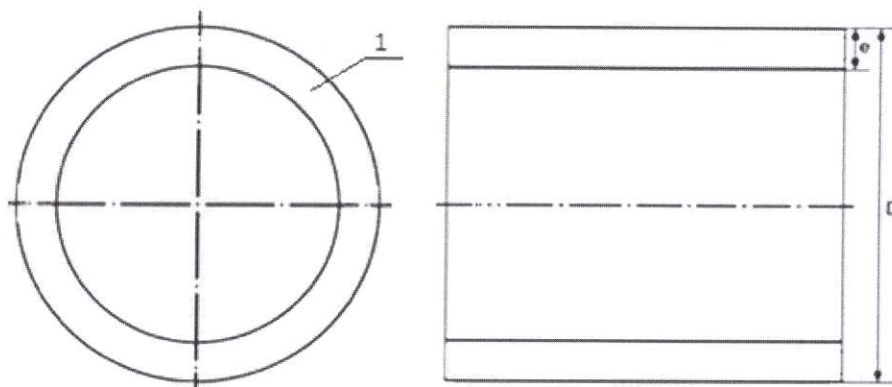


3 КОНСТРУКЦИЯ И РАЗМЕРЫ

3.1 Конструкция и описание каждого типа труб

3.1.1 Труба тип 1 (рис. 1) наименования ПРОТЕКТОРФЛЕКС. Однослойная защитная из полимерной композиции повышенной термостойкости. Номинальный наружный диаметр от 63 до 630 мм включительно.

3.1.1.1 **Область применения:** Применяется при сооружении силовых кабельных линий напряжением до 500 кВ и для обеспечения их защиты. Предназначены для прокладки: в грунте закрытым способом (методом горизонтально-направленного бурения); в грунте открытым способом (в предварительно подготовленную траншею).



1 – основной слой трубы; e – толщина стенки трубы, мм; D – наружный диаметр трубы, мм.

Рисунок 1 - Труба тип 1 (ПРОТЕКТОРФЛЕКС)

3.1.1.1.1 Основной слой (1) красного цвета обеспечивает придание трубе следующих свойств:

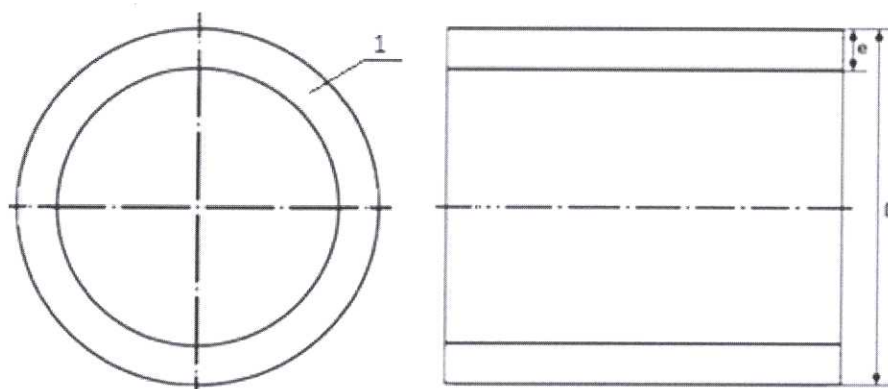
- механических: стойкости к растяжению при монтаже методом горизонтально-направленного бурения (далее – метод ГНБ); стойкости к деформации в процессе эксплуатации кабельной линии;
- повышенной термостойкости для предотвращения деформации и сохранения характеристик трубы (отсутствия термодеструкции) при температурах эксплуатации, которые могут достигать 110 °С;
- повышенной теплопроводности для отвода тепла от кабельной линии в окружающий ее грунт.

3.1.2 Труба тип 2 наименования ПРОТЕКТОРФЛЕКС СТ

Область применения: применяется при сооружении силовых кабельных линий напряжением до 500 кВ и для обеспечения их защиты. Предназначена для прокладки: в грунте закрытым способом (методом горизонтально-направленного бурения); в грунте открытым способом (в предварительно подготовленную траншею). Труба тип 2 исполнение 3 (п. 3.1.2.3) применяется для обслуживания кабельных линий и за счет свойств токопоисковости способствует определению пробоя оболочки кабеля и его локализации в процессе приемо-сдаточных и периодических испытаний кабельной линии. Трубы тип 2 исполнение 4 (п. 3.1.2.4) предназначены для прокладки в грунте открытым способом (в предварительно подготовленную траншею).

Труба тип 2 производится в четырех исполнениях:

3.1.2.1 Труба тип 2 исполнение 1 (рис. 2) наименования ПРОТЕКТОРФЛЕКС СТ. Однослойная защитная из полимерной композиции повышенной термостойкости. Номинальный наружный диаметр от 63 до 90 мм включительно.



1 – основной слой трубы; e – толщина стенки трубы, мм; D – наружный диаметр трубы, мм.

Рисунок 2 – Труба тип 2 (ПРОТЕКТОРФЛЕКС СТ). Исполнение 1

3.1.2.1.1 Основной слой (1) красного цвета обеспечивает придание трубе следующих свойств:

- механических: стойкости к растяжению при монтаже методом ГНБ; стойкости к деформации в процессе эксплуатации кабельной линии;
- повышенной термостойкости для предотвращения деформации и сохранения характеристик трубы (отсутствия термодеструкции) при температурах эксплуатации, которые могут достигать 95°C;
- повышенной теплопроводности для отвода тепла от кабельной линии в окружающий

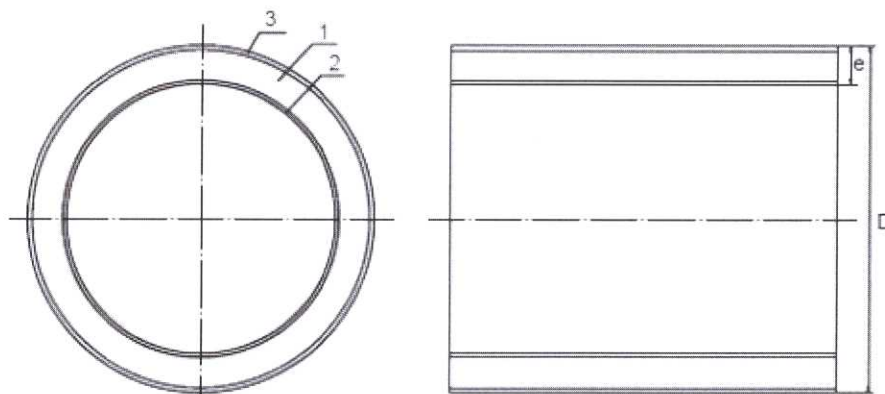
ее грунт;

– отсутствие адгезии материала оболочки кабеля к внутренней поверхности трубы при температурах эксплуатации и при перегреве кабеля в случае аварии;

– пониженного коэффициента трения внутренней поверхности трубы для облегчения процесса таяния кабеля в трубе.

3.1.2.1.2 По согласованию с клиентом допускается производство труб иного цветового исполнения.

3.1.2.2 Труба тип 2 исполнение 2 (рис. 3) наименования ПРОТЕКТОРФЛЕКС СТ. Многослойная защитная из полимерной композиции повышенной термостойкости с внешним сигнальным слоем. Номинальный наружный диаметр от 110 до 630 мм включительно.



1 – основной слой трубы; 2 – внутренний слой трубы; 3 – наружный слой трубы; e – толщина стенки трубы, мм; D – наружный диаметр трубы, мм.

Рисунок 3 - Труба тип 2 (ПРОТЕКТОРФЛЕКС СТ). Исполнение 2

Труба тип 2 исполнение 2 состоит из 3-х слоев, показанных на рисунке 3:

3.1.2.2.1 Основной слой (1) бесцветного цвета обеспечивает придание трубе следующих свойств:

– механических: стойкости к растяжению при монтаже методом ГНБ; стойкости к деформации в процессе эксплуатации кабельной линии;

– повышенной термостойкости для предотвращения деформации и сохранения характеристик трубы (отсутствия термодеструкции) при температурах эксплуатации, которые могут достигать 95°C;

– повышенной теплопроводности для отвода тепла от кабельной линии в окружающий ее грунт;

3.1.2.2.2 Внутренний слой (2) черного цвета обеспечивает придание трубе

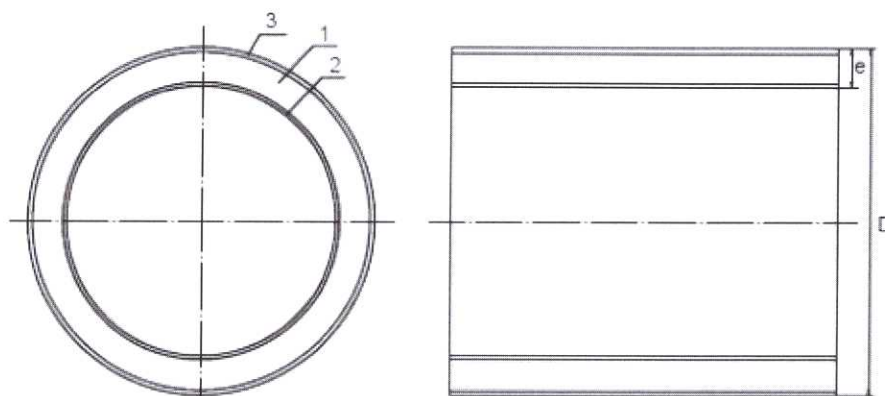
следующих свойств:

- отсутствия адгезии материала оболочки кабеля к внутренней поверхности трубы при температурах эксплуатации и при перегреве кабеля в случае аварии;
- пониженного коэффициента трения внутренней поверхности трубы для облегчения процесса тяжения кабеля внутри трубы.
- толщина слоя составляет не менее 10% от толщины стенки трубы е.

3.1.2.2.3 Наружный сигнальный слой (3) красного цвета предназначен для обозначения проложенной в грунте кабельной линии. Обладает всеми свойствами, характерными для основного слоя трубы (1). Толщина слоя составляет не менее 10% от толщины стенки трубы е.

3.1.2.2.4 По согласованию с клиентом допускается производство труб иного цветового исполнения.

3.1.2.3 Труба тип 2 исполнение 3 (рис. 4) наименования ПРОТЕКТОРФЛЕКС СТ-ОМП. Многослойная защитная из полимерной композиции повышенной термостойкости с наружным сигнальным слоем, обладающая свойством токопоисковости. Номинальный наружный диаметр от 110 до 630 мм включительно.



1 – основной слой трубы; 2 – внутренний слой трубы; 3 – наружный слой трубы; е – толщина стенки трубы, мм; D – наружный диаметр трубы, мм.

Рисунок 4 - Труба тип 2 (ПРОТЕКТОРФЛЕКС СТ-ОМП). Исполнение 3

Труба тип 2 исполнение 3 состоит из 3-х слоев, показанных на рисунке 4:

3.1.2.3.1 Основной слой (1) бесцветного цвета обеспечивает придание трубе следующих свойств:

- механических: стойкости к растяжению при монтаже методом ГНБ; стойкости к деформации в процессе эксплуатации кабельной линии;
- повышенной термостойкости для предотвращения деформации и сохранения

характеристик трубы (отсутствия термодеструкции) при температурах эксплуатации, которые могут достигать 95°C;

- повышенной теплопроводности для отвода тепла от кабельной линии в окружающий ее грунт.

3.1.2.3.2 Внутренний слой (2) черного цвета обеспечивает придание трубе следующих свойств:

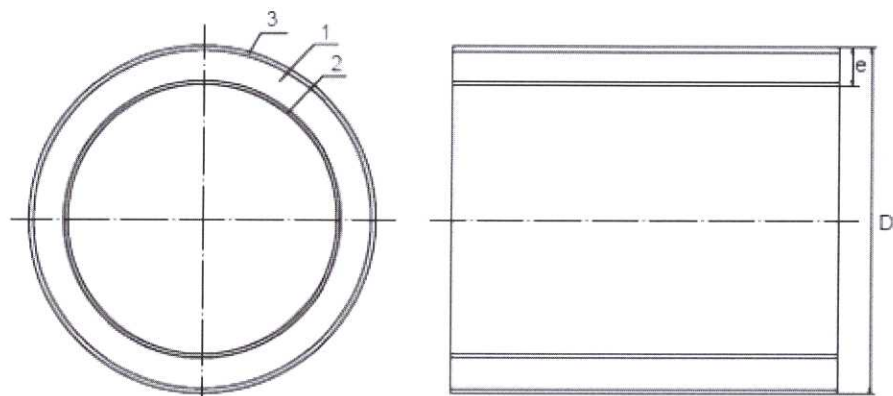
- отсутствия адгезии материала оболочки кабеля к внутренней поверхности трубы при температурах эксплуатации и при перегреве кабеля в случае аварии;

- пониженного коэффициента трения внутренней поверхности трубы для облегчения процесса тяжения кабеля внутри трубы;

- толщина слоя составляет не менее 10% от толщины стенки трубы e .

3.1.2.3.3 Наружный сигнальный слой (3) красного цвета предназначен для обозначения проложенной в грунте кабельной линии. Обладает всеми свойствами, характерными для основного слоя трубы (1). Толщина слоя составляет не менее 10% от толщины стенки трубы e .

3.1.2.4 Труба тип 2 исполнение 4 (рис. 5) наименования ПРОТЕКТОРФЛЕКС СТ(Т). Многослойная защитная из полимерной композиции повышенной термостойкости с наружным сигнальным слоем. Номинальный наружный диаметр 63, 110, 160 и 200 мм включительно.



1 – основной слой трубы; 2 – внутренний слой трубы; 3 – наружный слой трубы; e – толщина стенки трубы, мм; D – наружный диаметр трубы, мм.

Рисунок 5 - Труба тип 2 (ПРОТЕКТОРФЛЕКС СТ(Т)). Исполнение 4

Труба тип 2 исполнение 4 состоит из 3-х слоев, показанных на рисунке 5:

3.1.2.4.1 Основной слой (1) бесцветного цвета обеспечивает придание трубе следующих свойств:

- механических: стойкости к деформации в процессе эксплуатации кабельной линии;
- повышенной термостойкости для предотвращения деформации и сохранения характеристик трубы (отсутствия термодеструкции) при температурах эксплуатации, которые могут достигать 95°C;
- повышенной теплопроводности для отвода тепла от кабельной линии в окружающий ее грунт;

3.1.2.4.2 Внутренний слой (2) черного цвета обеспечивает придание трубе следующих свойств:

- отсутствия адгезии материала оболочки кабеля к внутренней поверхности трубы при температурах эксплуатации и при перегреве кабеля в случае аварии;
- пониженного коэффициента трения внутренней поверхности трубы для облегчения процесса тяжения кабеля внутри трубы.

3.1.2.4.3 Наружный сигнальный слой (3) красного цвета предназначен для обозначения проложенной в грунте кабельной линии. Обладает всеми свойствами, характерными для основного слоя трубы (1).

3.1.2.4.4 По согласованию с клиентом допускается производство труб иного цветового исполнения.

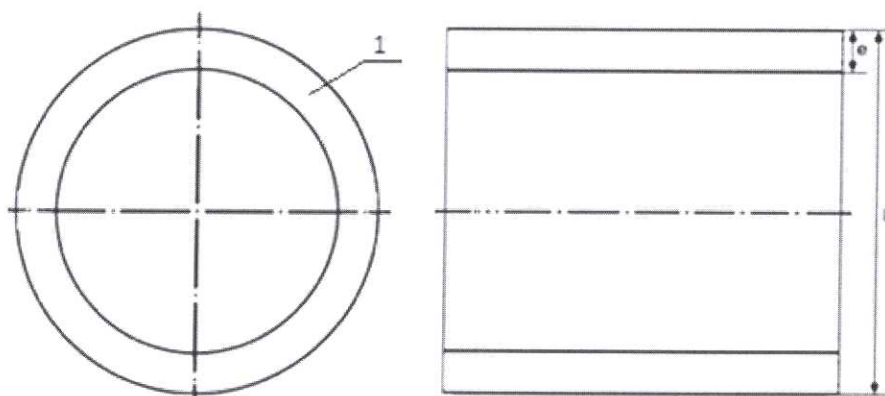
3.1.3 Труба тип 3 – труба наименования ПРОТЕКТОРФЛЕКС БК

Область применения: применяется при сооружении силовых кабельных линий напряжением до 500 кВ и для обеспечения их защиты. Предназначена для прокладки: в грунте закрытым способом (методом горизонтально-направленного бурения); в грунте открытым способом (в предварительно подготовленную траншею). Труба тип 3 исполнение 3 (п. 3.1.3.3) применяется для обслуживания кабельных линий и за счет свойств токопоисковости способствует определению пробоя оболочки кабеля и его локализации в процессе приемо-сдаточных и периодических испытаний кабельной линии. Трубы тип 3 исполнение 4 (п. 3.1.3.4) предназначены для прокладки в грунте открытым способом (в предварительно подготовленную траншею).

Труба тип 3 производится в четырех исполнениях:

3.1.3.1 Труба тип 3 исполнение 1 (рис. 6) наименования ПРОТЕКТОРФЛЕКС БК. Однослойная защитная из полимерной композиции повышенной термостойкости, обладающая стойкостью к воздействию открытого пламени категории ПВ-0. Номинальный

наружный диаметр от 63 до 90 мм включительно.



1 – основной слой трубы; e – толщина стенки трубы, мм; D – наружный диаметр трубы, мм.

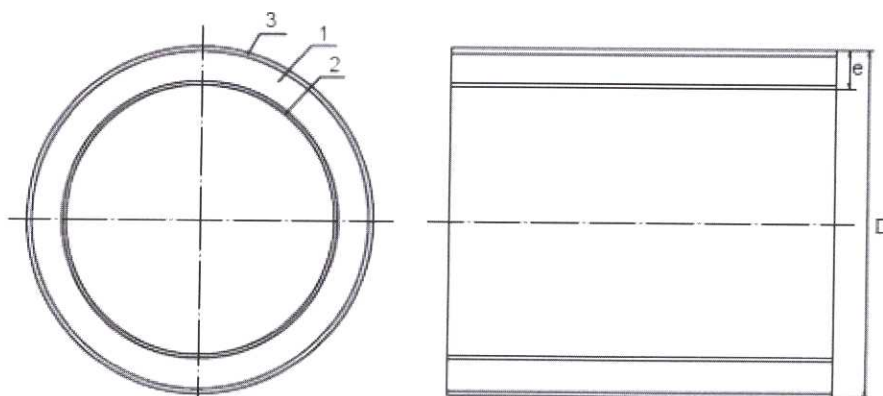
Рисунок 6 – Труба тип 3 (ПРОТЕКТОРФЛЕКС БК). Исполнение 1

3.1.3.1.1 Основной слой (1) красного цвета обеспечивает придание трубе следующих свойств:

- механических: стойкости к растяжению при монтаже методом ГНБ; стойкости к деформации в процессе эксплуатации кабельной линии;
- повышенной термостойкости для предотвращения деформации и сохранения характеристик трубы (отсутствия термодеструкции) при температурах эксплуатации, которые могут достигать 95°C ;
- повышенной теплопроводности для отвода тепла от кабельной линии в окружающий ее грунт.
- стойкости к воздействию открытого пламени категории ПВ-0;
- пониженного коэффициента трения внутренней поверхности трубы для облегчения процесса тяжения кабеля в трубе;
- отсутствие адгезии материала оболочки кабеля к внутренней поверхности трубы при температурах эксплуатации и при перегреве кабеля в случае аварии.

3.1.3.1.2 По согласованию с клиентом допускается производство труб иного цветового исполнения.

3.1.3.2 Труба тип 3 исполнение 2 (рис. 7) наименования ПРОТЕКТОРФЛЕКС БК. Многослойная защитная из полимерной композиции повышенной термостойкости, обладающая стойкостью к воздействию открытого пламени категории ПВ-0. Номинальный наружный диаметр от 110 до 630 мм включительно.



1 – основной слой трубы; 2 – внутренний слой трубы; 3 – наружный слой трубы; e – толщина стенки трубы, мм; D – наружный диаметр трубы, мм.

Рисунок 7 - Труба тип 3 (ПРОТЕКТОРФЛЕКС БК). Исполнение 2

Труба тип 3 исполнение 2 состоит из 3-х слоев, показанных на рисунке 7:

3.1.3.2.1 Основной слой трубы (1) бесцветного цвета соответствует по своему составу и назначению слою 1 трубы типа 2 исполнение 2 (см. п. 3.1.2.2.1).

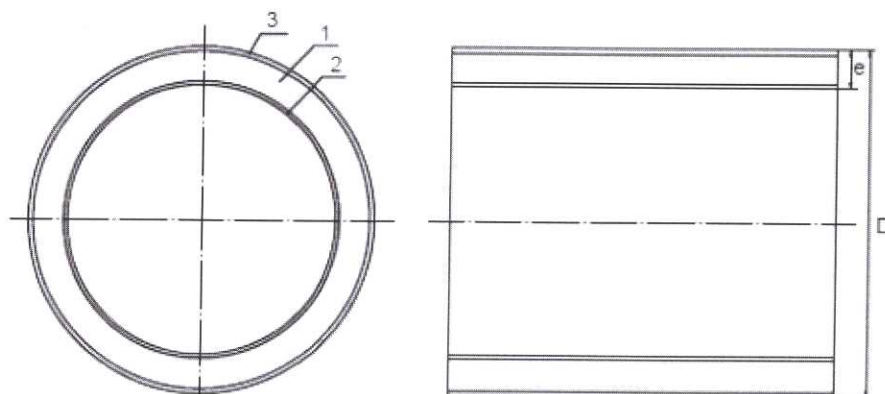
3.1.3.2.2 Внутренний слой (2) черного цвета обеспечивает придание трубе следующих свойств:

- стойкости к воздействию открытого пламени категории ПВ-0;
- пониженного коэффициента трения внутренней поверхности трубы для облегчения процесса тяжения кабеля внутри трубы;
- отсутствия адгезии материала оболочки кабеля к внутренней поверхности трубы при температурах эксплуатации и при перегреве кабеля в случае;
- толщина слоя составляет не менее 10% от толщины стенки трубы e.

3.1.3.2.3 Наружный сигнальный слой (3) соответствует по своему составу и назначению слою 3 трубы типа 2 исполнение 2 (см. п. 3.1.2.2.3).

3.1.3.2.4 По согласованию с клиентом допускается производство труб иного цветового исполнения.

3.1.3.3 Труба тип 3 исполнение 3 (рис. 8) – наименования ПРОТЕКТОРФЛЕКС БК-ОМП. Многослойная защитная из полимерной композиции повышенной термостойкости, обладающая стойкостью к воздействию открытого пламени категории ПВ-0, а также свойством токопоисковости. Номинальный наружный диаметр от 110 до 630 мм включительно.



1 – основной слой трубы; 2 – внутренний слой трубы; 3 – наружный слой трубы; e – толщина стенки трубы, мм; D – наружный диаметр трубы, мм.

Рисунок 8 - Труба тип 3 (ПРОТЕКТОРФЛЕКС БК-ОМП). Исполнение 3

Труба тип 3 исполнение 3 состоит из 3-х слоев, показанных на рисунке 8:

3.1.3.3.1 Основной слой трубы (1) бесцветного цвета соответствует по своему составу и назначению слою 1 трубы типа 2 исполнение 2 (см. п. 3.1.2.2.1).

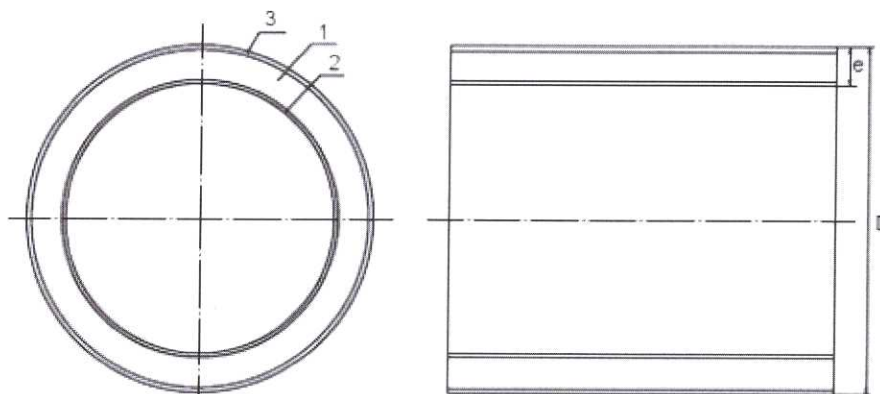
3.1.3.3.2 Внутренний слой (2) черного цвета обеспечивает придание трубе следующих свойств:

- стойкости к воздействию открытого пламени категории ПВ-0;
- пониженного коэффициента трения внутренней поверхности трубы для облегчения процесса тяжения кабеля внутри трубы;
- отсутствия адгезии материала оболочки кабеля к внутренней поверхности трубы при температурах эксплуатации и при перегреве кабеля в случае аварии;
- толщина слоя составляет не менее 10% от толщины стенки трубы e.

Наружный сигнальный слой (3) красного цвета соответствует по своему составу и назначению слою 3 трубы типа 2 исполнение 2 (см. п. 3.1.2.2.3).

3.1.3.3.3 По согласованию с клиентом допускается производство труб иного цветового исполнения.

3.1.3.4 Труба тип 3 исполнение 4 (рис. 9) наименования ПРОТЕКТОРФЛЕКС БК(Т). Многослойная защитная из полимерной композиции повышенной термостойкости, обладающая стойкостью к воздействию открытого пламени категории ПВ-0. Номинальный наружный диаметр от 63 до 200 мм включительно.



1 – основной слой трубы; 2 – внутренний слой трубы; 3 – наружный слой трубы; e – толщина стенки трубы, мм; D – наружный диаметр трубы, мм.

Рисунок 9 - Труба тип 3 (ПРОТЕКТОРФЛЕКС БК(Т)). Исполнение 4

Труба тип 3 исполнение 4 состоит из 3-х слоев, показанных на рисунке 9:

3.1.3.4.1 Основной слой трубы (1) бесцветного цвета соответствует по своему составу и назначению слою 1 трубы типа 2 исполнение 4 (см. п. 3.1.2.4.1).

3.1.3.4.2 Внутренний слой (2) черного цвета обеспечивает придание трубе следующих свойств:

- стойкости к воздействию открытого пламени категории ПВ-0;
- пониженного коэффициента трения внутренней поверхности трубы для облегчения процесса тяжения кабеля внутри трубы;
- отсутствия адгезии материала оболочки кабеля к внутренней поверхности трубы при температурах эксплуатации и при перегреве кабеля в случае;
- толщина слоя составляет не менее 10% от толщины стенки трубы e;

3.1.3.4.3 Наружный сигнальный слой (3) соответствует по своему составу и назначению слою 3 трубы типа 2 исполнение 4 (см. п. 3.1.2.4.3).

3.1.3.4.4 По согласованию с клиентом допускается производство труб иного цветового исполнения.

3.1.4 Труба тип 4 – наименования ПРОТЕКТОРФЛЕКС ПРО

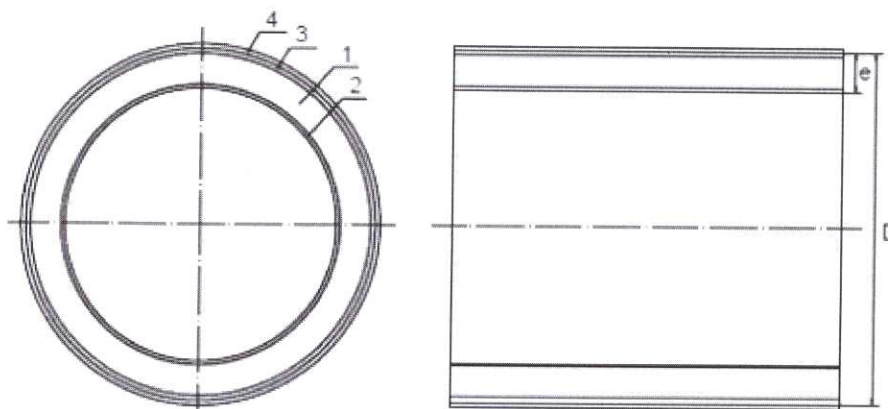
Область применения: Применяется при сооружении силовых кабельных линий напряжением до 500 кВ и для обеспечения их защиты. Предназначены для прокладки по трассам сложной конфигурации и при прокладке в тяжелых условиях (скальные грунты, грунты с включениями искусственного происхождения). Также рекомендуются при строительстве протяженных ГНБ каналов (более 200 м). Труба тип 4 исполнение 2

применяется для обслуживания кабельных линий и за счет свойств токопоисковости способствует определению пробоя оболочки кабеля и его локализации в процессе приемосдаточных и периодических испытаний кабельной линии.

Способы прокладки: в грунте закрытым способом (методом горизонтально-направленного бурения); в грунте открытым способом (в предварительно подготовленную траншею).

Труба тип 4 производится в двух исполнениях:

3.1.4.1 Труба тип 4 исполнение 1 (рис. 10) – наименования ПРОТЕКТОРФЛЕКС ПРО. Многослойная защитная из полимерной композиции повышенной термостойкости с наружным сигнальным слоем повышенной прочности и дополнительным маркерным слоем, обладающая стойкостью к воздействию открытого пламени категории ПВ-0. Номинальный наружный диаметр от 110 до 630 мм включительно.



1 – основной слой трубы; 2 – внутренний слой трубы; 3 – дополнительный слой трубы; 4 – наружный слой трубы; e – толщина стенки трубы, мм; D – наружный диаметр трубы, мм.

Рисунок 10 - Труба тип 4 (ПРОТЕКТОРФЛЕКС ПРО). Исполнение 1

Труба тип 4 исполнение 1 состоит из 4-х слоев, показанных на рисунке 10:

3.1.4.1.1 Основной слой (1) бесцветного цвета соответствует по своему составу и назначению слою 1 трубы типа 1 (см. п. 3.1.1.1).

3.1.4.1.2 Внутренний слой (2) черного цвета соответствует по своему составу и назначению слою 2 трубы типа 3 исполнение 2 (см. п. 3.1.3.2.2).

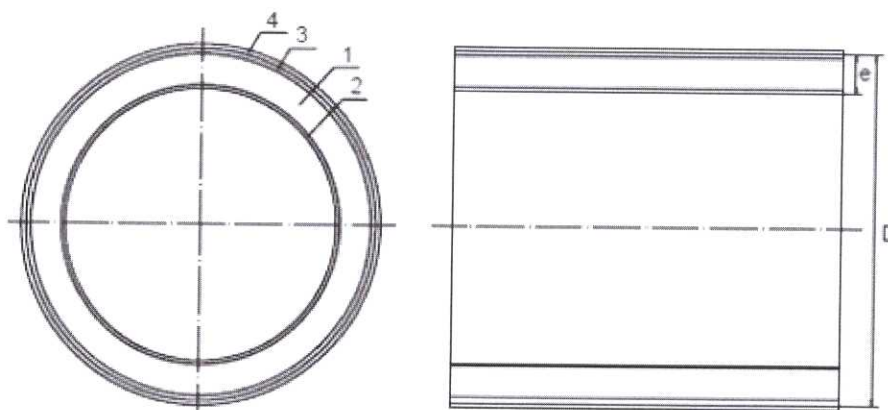
3.1.4.1.3 Маркерный слой (3) черного цвета, расположенный между основным и наружным слоями, предназначен для визуального определения степени повреждения трубы после ее прокладки. Обладает всеми свойствами, характерными для основного слоя трубы.

3.1.4.1.4 Наружный защитный сигнальный слой трубы (4) красного цвета предназначен для обозначения проложенной в грунте кабельной линии. Обладает

повышенной твердостью и предназначен для защиты основных слоев от повреждения в процессе протяжки в грунте. Толщина слоя составляет не менее 10% от толщины стенки трубы e .

3.1.4.1.5 По согласованию с клиентом допускается производство труб иного цветового исполнения.

3.1.4.2 Труба тип 4 исполнение 2 (рис. 11) наименования ПРОТЕКТОРФЛЕКС ПРО-ОМП. Многослойная защитная из полимерной композиции повышенной термостойкости с наружным сигнальным слоем повышенной прочности и дополнительным маркерным слоем, обладающая стойкостью к воздействию открытого пламени категории ПВ-0, а также свойством токопоисковости. Номинальный наружный диаметр от 110 до 630 мм включительно.



1 – основной слой трубы; 2 – внутренний трубы; 3 – дополнительный слой трубы; 4 – наружный слой трубы; e – толщина стенки трубы, мм; D – наружный диаметр трубы, мм.

Рисунок 11 - Труба тип 4 (ПРОТЕКТОРФЛЕКС ПРО-ОМП). Исполнение 2

Труба тип 4 исполнение 2 состоит из 4-х слоев, показанных на рисунке 11:

3.1.4.2.1 Основной слой (1) бесцветного цвета соответствует по своему составу и назначению слою 1 трубы типа 1 (см. п. 3.1.1.1).

3.1.4.2.2 Внутренний слой (2) черного цвета обеспечивает придание трубе следующих свойств:

- стойкости к воздействию открытого пламени категории ПВ-0;
- пониженного коэффициента трения внутренней поверхности трубы для облегчения процесса таяния кабеля внутри трубы;
- отсутствия адгезии материала оболочки кабеля к внутренней поверхности трубы при температурах эксплуатации и при перегреве кабеля в случае.

3.1.4.2.3 Маркерный слой (3) черного цвета, расположенный между основным и наружным слоями, предназначен для визуального определения степени повреждения трубы после ее прокладки. Обладает всеми свойствами, характерными для основного слоя трубы. Соответствует по своему составу и назначению слою 3 трубы тип 4 исполнение 1 (см. п. 3.1.4.1.3).

3.1.4.2.4 Наружный защитный сигнальный слой трубы (4) красного цвета соответствует по своему составу и назначению слою 4 трубы тип 4 исполнение 1 (см. п. 3.1.4.1.4).

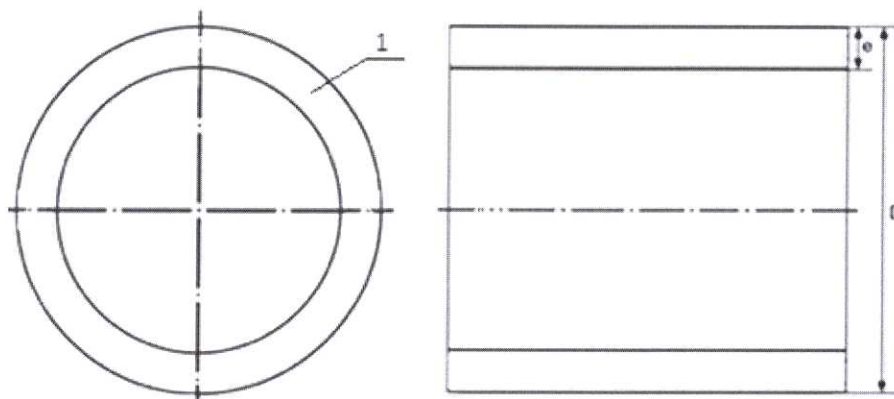
3.1.4.2.5 По согласованию с клиентом допускается производство труб иного цветового исполнения.

3.1.5 Труба тип 5 – труба наименования ПРОТЕКТОРФЛЕКС НГ

Область применения: применяется при сооружении силовых кабельных линий напряжением до 500 кВ и для обеспечения их защиты. Предназначены для прокладки открытым способом на воздухе по мостам, виадукам, путепроводам.

Труба тип 5 производится в двух исполнениях:

3.1.5.1 Труба тип 5 исполнение 1 (рис. 12) наименования ПРОТЕКТОРФЛЕКС НГ. Однослойная защитная из полимерной композиции повышенной термостойкости, обладающая стойкостью к воздействию открытого пламени категории ПВ-0, а также стойкостью к УФ-излучению. Номинальный наружный диаметр от 63 до 90 мм включительно.



1 – основной слой трубы; e – толщина стенки трубы, мм; D – наружный диаметр трубы, мм.

Рисунок 12 – Труба тип 5 (ПРОТЕКТОРФЛЕКС НГ). Исполнение 1

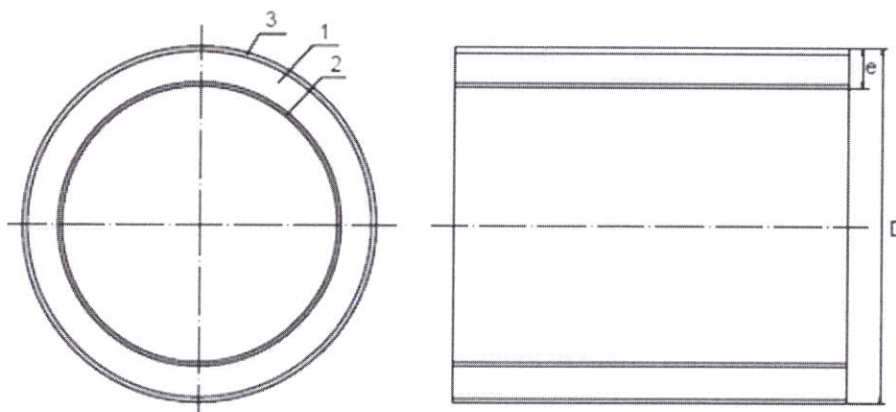
3.1.5.1.1 Основной слой (1) красного цвета обеспечивает придание трубе следующих

свойств:

- механических: стойкости к растяжению; стойкости к деформации в процессе эксплуатации кабельной линии;
- повышенной термостойкости для предотвращения деформации и сохранения характеристик трубы (отсутствия термодеструкции) при температурах эксплуатации, которые могут достигать 95°C;
- повышенной теплопроводности для отвода тепла от кабельной линии;
- стойкость к воздействию открытого пламени категории ПВ-0;
- стойкость к воздействию ультрафиолетового излучения;
- пониженного коэффициента трения внутренней поверхности трубы для облегчения процесса течения кабеля в трубе.
- отсутствие адгезии материала оболочки кабеля к внутренней поверхности трубы при температурах эксплуатации и при перегреве кабеля в случае аварии.

3.1.5.1.2 По согласованию с клиентом допускается производство труб иного цветового исполнения.

3.1.5.2 Труба тип 5 исполнение 2 (рис. 13) наименования ПРОТЕКТОРФЛЕКС НГ. Многослойная защитная из полимерной композиции повышенной термостойкости с наружным сигнальным слоем, обладающая стойкостью к воздействию открытого пламени категории ПВ-0, а также стойкостью к УФ-излучению. Номинальный наружный диаметр от 110 до 630 мм включительно.



1 – основной слой трубы; 2 – внутренний слой трубы; 3 – наружный слой трубы; e – толщина стенки трубы, мм; D – наружный диаметр трубы, мм.

Рисунок 13 – Труба тип 5 (ПРОТЕКТОРФЛЕКС НГ). Исполнение 2

Труба тип 5 исполнение 2 состоит из 3-х слоев, показанных на рисунке 13:

3.1.5.2.1 Основной слой (1) бесцветного цвета соответствует по своему составу и назначению слою 1 трубы типа 2 исполнение 2 (см. п. 3.1.2.2.1).

3.1.5.2.2 Внутренний слой трубы (2) черного цвета соответствует по своему составу и назначению слою 2 трубы типа 3 исполнение 2 (см. п. 3.1.3.2.2).

3.1.5.2.3 Наружный защитный сигнальный слой трубы (4) красного цвета, предназначен для обозначения проложенной по конструкциям кабельной линии. Обладает свойством стойкости к воздействию открытого пламени категории ПВ-0 и стойкости к воздействию ультрафиолетового излучения. Толщина слоя составляет не менее 10% от толщины стенки трубы е.

3.1.5.2.4 По согласованию с клиентом допускается производство труб иного цветового исполнения.

